

ProfiMaster

DE – Betriebsanleitung (Original)

Typenschild einkleben

1 Allgemeines	- 7 -
1.1 Einleitung	- 7 -
1.2 Hinweise auf Urheber- und Schutzrechte	- 7 -
1.3 Hinweise für den Betreiber	- 7 -
2 Sicherheit	- 9 -
2.1 Allgemeines	- 9 -
2.2 Hinweise zu Zeichen und Symbolen	- 9 -
2.3 Vom Betreiber anzubringende Kennzeichnungen/ Schilder	- 10 -
2.4 Sicherheitshinweise für das Bedienpersonal	- 10 -
2.5 Sicherheitshinweise zur Instandhaltung/ Störungsbeseitigung	- 11 -
2.6 Hinweise auf besondere Gefahrenarten	- 11 -
3 Produktangaben	- 16 -
3.1 Funktionsbeschreibung	- 16 -
3.2 Unterscheidungsmerkmal - W3-geprüft	- 16 -
3.3 Unterscheidungsmerkmal - 1 oder 2 Absaugarme	- 17 -
3.4 Bestimmungsgemäße Verwendung	- 18 -
3.5 Umgebungsbedingungen	- 20 -
3.6 Allgemeine Anforderungen nach DIN EN ISO 21904	- 21 -
3.7 Vernünftigerweise vorhersehbare Fehlanwendung	- 21 -
3.8 Kennzeichnungen und Schilder am Produkt	- 22 -
3.9 Restrisiko	- 23 -
4 Transport und Lagerung	- 25 -
4.1 Transport	- 25 -
4.2 Lagerung	- 25 -
5 Montage	- 26 -
6 Benutzung	- 28 -
6.1 Qualifikation des Bedienpersonals	- 28 -
6.2 Bedienelemente	- 28 -
6.3 Positionierung der Absaughaube	- 30 -
6.4 Inbetriebnahme	- 31 -
7 Instandhaltung	- 33 -
7.1 Pflege	- 33 -
7.2 Wartung	- 34 -

7.2.1	Besondere Hinweise beim Laserschweißen	- 34 -
7.2.2	Filterwechsel - Sicherheitshinweise.....	- 34 -
7.2.3	Filterwechsel.....	- 36 -
7.3	Störungsbeseitigung.....	- 40 -
7.4	Notfallmaßnahmen.....	- 41 -
8	Entsorgung	- 42 -
8.1	Kunststoffe	- 42 -
8.2	Metalle	- 42 -
8.3	Filterelemente	- 42 -
9	Anhang	- 43 -
9.1	EU-Konformitätserklärung	- 43 -
9.2	UKCA Declaration of Conformity	- 44 -
9.3	Technische Daten.....	- 45 -
9.4	Maßblatt.....	- 46 -
9.5	Ersatzteile.....	- 47 -
9.6	Zubehör.....	- 47 -

1 Allgemeines

1.1 Einleitung

Diese Betriebsanleitung ist eine wesentliche Hilfe für den richtigen und gefahrlosen Betrieb des Produkts.

Die Betriebsanleitung enthält wichtige Hinweise um das Produkt sicher, sachgerecht und wirtschaftlich zu betreiben. Ihre Beachtung hilft Gefahren zu vermeiden, Reparaturkosten und Ausfallzeiten zu vermindern und die Zuverlässigkeit und Lebensdauer des Produkts zu erhöhen. Die Betriebsanleitung muss ständig verfügbar sein und ist von jeder Person zu lesen und anzuwenden, die mit Arbeiten an oder mit dem Produkt beauftragt ist.

Dazu gehören unter anderem:

- die Bedienung und Störungsbeseitigung im Betrieb,
- die Instandhaltung (Pflege, Wartung),
- der Transport,
- die Montage,
- die Entsorgung.

Technische Änderungen und Irrtümer vorbehalten.

1.2 Hinweise auf Urheber- und Schutzrechte

Diese Betriebsanleitung ist vertraulich zu behandeln und darf nur befugten Personen zugänglich gemacht werden. Eine Weitergabe an Dritte ist ausschließlich mit vorheriger schriftlicher Zustimmung des Herstellers KEMPER GmbH zulässig.

Alle Unterlagen sind durch das Urheberrechtsgesetz geschützt. Jede Form der Weitergabe, Vervielfältigung oder auszugsweisen Nutzung sowie die Mitteilung ihres Inhaltes ist ohne ausdrückliche schriftliche Genehmigung untersagt.

Zu widerhandlungen werden strafrechtlich verfolgt und verpflichtet zum Ersatz des entstandenen Schadens.

Gewerbliche Schutzrechte wie Patente, Marken oder Designs liegen ausschließlich beim Hersteller.

1.3 Hinweise für den Betreiber

Die Betriebsanleitung ist ein wesentlicher Bestandteil des Produkts. Der Betreiber trägt dafür Sorge, dass das Bedienpersonal diese Anleitung zur Kenntnis nimmt.

Die Betriebsanleitung ist vom Betreiber um Betriebsanweisungen aufgrund nationaler Vorschriften zur Unfallverhütung und zum Umweltschutz zu ergänzen, einschließlich der Informationen zu Aufsichts- und Meldepflichten zur Berücksichtigung betrieblicher Besonderheiten, zum Beispiel bezüglich Arbeitsorganisation, Arbeitsabläufen und eingesetztem Bedienerpersonal. Neben der Betriebsanleitung und den im Nutzungsland sowie an der Einsatzstelle geltenden verbindlichen Regelungen zur Unfallverhütung sind auch die anerkannten fachtechnischen Richtlinien für sicherheits- und fachgerechtes Arbeiten zu beachten.

Der Betreiber darf ohne Genehmigung des Herstellers keine Veränderungen sowie An- und Umbauten am Produkt vornehmen, die die Sicherheit beeinträchtigen können! Zur Verwendung kommende Ersatzteile müssen den vom Hersteller festgelegten technischen Anforderungen entsprechen. Dies ist bei Originalersatzteilen immer gewährleistet.

Es ist nur geschultes oder unterwiesenes Bedienpersonal für die Bedienung, Wartung und den Transport des Produkts einzusetzen. Die Zuständigkeiten des Bedienpersonals für die Bedienung, Wartung und den Transport sind klar festzulegen.

2 Sicherheit

2.1 Allgemeines

Das Produkt ist nach dem Stand der Technik und den anerkannten sicherheitstechnischen Vorschriften entwickelt und gebaut. Beim Betrieb des Produkts können technische Gefahren für das Bedienpersonal beziehungsweise Beeinträchtigungen des Produkts sowie anderer Sachwerte entstehen, wenn es:

- von nicht geschultem oder unterwiesenem Bedienpersonal bedient,
- nicht bestimmungsgemäß eingesetzt und/oder
- unsachgemäß instandgehalten wird.

2.2 Hinweise zu Zeichen und Symbolen

⚠ GEFAHR

Dieses Symbol in Verbindung mit dem Signalwort „Gefahr“ kennzeichnet eine unmittelbar drohende Gefahr. Die Nichtbeachtung des Sicherheitshinweises führt zu Tod oder schwersten Verletzungen.

⚠ WARNUNG

Das Symbol in Verbindung mit dem Signalwort „Warnung“ kennzeichnet eine möglicherweise gefährliche Situation. Die Nichtbeachtung des Sicherheitshinweises kann zu Tod oder schwersten Verletzungen führen.

⚠ VORSICHT

Das Symbol in Verbindung mit dem Signalwort „Vorsicht“ kennzeichnet eine möglicherweise gefährliche Situation. Die Nichtbeachtung des Sicherheitshinweises kann zu leichten oder geringfügigen Verletzungen führen.

Dieses Symbol wird auch für Warnhinweise vor Sachschäden verwendet.

HINWEIS

Die allgemeinen Hinweise sind einfache weiterführende Informationen, die nicht vor Personen- oder Sachschäden warnen.

1. Aufzählungen von Handlungsschritten sind als Zahlen mit Punkt gekennzeichnet, bei denen die Reihenfolge wichtig ist.

- Mit dem Blickfangpunkt werden Auflistungen von Teilen in einer Legende oder für Anweisungen gekennzeichnet, bei denen die Reihenfolge unwichtig ist.

2.3 Vom Betreiber anzubringende Kennzeichnungen/ Schilder

Der Betreiber ist verpflichtet, gegebenenfalls weitere Kennzeichnungen und Schilder am Produkt und in seinem Umfeld herum anzubringen.

Solche Kennzeichnungen und Schilder können sich zum Beispiel auf die Vorschrift zum Tragen von persönlicher Schutzausrüstung beziehen.

2.4 Sicherheitshinweise für das Bedienpersonal

Vor der Anwendung ist der Benutzer des Produkts durch Information, Anweisung und Schulung über die Handhabung des Produkts sowie die zur Verwendung kommenden Materialien und Hilfsmittel zu unterweisen.

Das Produkt darf nur in technisch einwandfreiem Zustand sowie bestimmungsgemäß, sicherheits- und gefahrenbewusst unter Beachtung dieser Betriebsanleitung eingesetzt werden! Alle Störungen und insbesondere solche, die die Sicherheit beeinträchtigen können, müssen umgehend beseitigt werden!

Jede Person, die mit der Inbetriebnahme, Bedienung oder Instandhaltung beauftragt ist, muss diese Betriebsanleitung vollständig gelesen und verstanden haben. Dies gilt in besonderem Maße für nur gelegentlich am Produkt eingesetztes Bedienpersonal.

Die Betriebsanleitung muss ständig in der Nähe des Produkts griffbereit sein.

Für Schäden und Unfälle, die durch Nichtbeachtung der Betriebsanleitung entstehen, wird keine Haftung übernommen.

Die einschlägigen Unfallverhütungsvorschriften sowie die sonstigen allgemein anerkannten, sicherheitstechnischen und arbeitsmedizinischen Richtlinien sind einzuhalten.

Die Zuständigkeiten für die unterschiedlichen Tätigkeiten im Rahmen der Wartung und Instandhaltung sind klar festzulegen und einzuhalten. Denn so werden Fehlhandlungen - insbesondere in Gefahrensituationen - vermieden.

Der Betreiber verpflichtet das Bedienpersonal beziehungsweise das Wartungspersonal zum Tragen von persönlicher Schutzausrüstung. Dazu gehören insbesondere Sicherheitsschuhe, Schutzbrille und Handschuhe.

Keine offenen, langen Haare, lose Kleidung oder Schmuck tragen! Es besteht grundsätzlich die Gefahr irgendwo hängen zu bleiben oder an bewegten Teilen eingezogen oder mitgerissen zu werden!

Stellen sich sicherheitsrelevante Änderungen am Produkt ein, den Arbeitsvorgang sofort stillsetzen, sichern und den Vorgang der zuständigen Stelle/Person melden!

Arbeiten am Produkt dürfen nur von zuverlässigem, geschultem Bedienpersonal durchgeführt werden. Das gesetzlich zulässige Mindestalter beachten!

Zu schulendes, anzulernendes, einzuweisendes oder im Rahmen einer allgemeinen Ausbildung befindliches Bedienpersonal darf nur unter ständiger Aufsicht einer erfahrenen Person am Produkt tätig werden!

2.5 Sicherheitshinweise zur Instandhaltung/ Störungsbeseitigung

Service- und Wartungstüren (falls vorhanden) müssen jederzeit frei zugänglich sein.

Rüst-, Wartungs- und Instandsetzungsarbeiten sowie Störungsbeseitigungen dürfen nur bei abgeschaltetem Produkt durchgeführt werden.

Bei Wartungs- und Instandsetzungsarbeiten gelöste Schraubverbindungen stets festziehen! Sofern vorgeschrieben, die dafür vorgesehenen Schrauben mit einem Drehmomentschlüssel festziehen.

Insbesondere Anschlüsse und Verschraubungen zu Beginn der Wartung/Reparatur/Pflege vor Verschmutzung oder Pflegemittel bewahren.

Die vorgeschriebenen oder in der Betriebsanleitung angegebenen Fristen für wiederkehrende Prüfung/Inspektion sind einzuhalten.

Vor der Demontage die Teile in ihrer Zusammengehörigkeit kennzeichnen.

2.6 Hinweise auf besondere Gefahrenarten

⚠ GEFÄHR**Gefahr durch Stromschlag!**

Die Arbeiten an der elektrischen Ausrüstung des Produkts dürfen nur von einer Elektrofachkraft oder von unterwiesenem Bedienpersonal unter Leitung und Aufsicht einer Elektrofachkraft gemäß den Vorschriften für elektrotechnische Anlagen vorgenommen werden.

Vor dem Öffnen des Produkts die Spannungsversorgung zum Beispiel durch Ziehen des Netzsteckers unterbrechen, um das Produkt vor unbeabsichtigten Wiedereinschalten zu sichern.

Bei Störungen an der elektrischen Energieversorgung des Produkts sofort am Ein-Aus Schalter das Produkt abschalten und - falls vorhanden - den Netzstecker ziehen!

Nur Originalsicherungen mit vorgeschriebenen Stromstärken verwenden!

Elektrische Bauteile, an denen Inspektions-, Wartungs- und Reparaturarbeiten durchgeführt werden, müssen spannungsfrei geschaltet werden. Schaltelemente, mit denen freigeschaltet wurde, gegen unbeabsichtigte oder selbsttätiges Wiedereinschalten sichern.

Freigeschaltete, elektrische Bauteile zuerst auf Spannungsfreiheit prüfen, dann benachbarte unter Spannung stehende Bauteile isolieren. Bei Reparaturen darauf achten, dass konstruktive Merkmale nicht sicherheitsmindernd verändert werden.

Kabel regelmäßig auf Beschädigungen prüfen und gegebenenfalls austauschen.



**CAUTION: Automatically Operated Device –
To Reduce The Risk Of Injury Disconnect From
Power Supply Before Servicing.**

**WARNING: To Reduce The Risk Of Electric Shock,
Do Not Expose to Water or Rain.**

**ATTENTION: Appareil fonctionnant automatiquement
– afin de réduire les risques de blessure, débrancher
l'alimentation électrique de procéder à l'entretien.**

**AVERTISSEMENT: Pour réduire le risque de choc
électrique, ne pas exposer à l'eau ou à la pluie.**

⚠️ WARNUNG**Elektrischer Schlag bei fehlender Erdung!**

Bei fehlendem oder fehlerhaft ausgeführtem Schutzleiteranschluss von Geräten können hohe Spannungen an offen liegenden Teilen oder Gehäuseteilen anliegen, die bei Berühren zu schweren Verletzungen oder Tod führen können.

⚠️ WARNUNG**Elektrischer Schlag beim Anschluss einer ungeeigneten Stromversorgung!**

Durch den Anschluss einer ungeeigneten Stromversorgung können berührbare Teile unter gefährlicher Spannung stehen. Der Kontakt mit gefährlicher Spannung kann zu schweren Verletzungen oder Tod führen.

Die elektrischen Anschlussdaten sind auf dem Typenschild des Produkts zu finden.

Netzanschluss

Das Produkt ist für die Typenschild angegebene Netzspannung ausgelegt. Sind Netzkabel oder Netzstecker nicht am Produkt angebracht, müssen diese den nationalen Normen entsprechend montiert werden.

⚠️ VORSICHT**Nicht ausreichend dimensionierte Elektroinstallation kann zu schwerwiegenden Sachschäden führen.**

Die Netzzuleitung sowie deren Absicherung sind entsprechend der vorhandenen Stromversorgung auszulegen. Es gelten die Technischen Daten auf dem Typenschild.

Die Netzabsicherung sollte mindestens mit einem Leitungsschutzschalter der **Kategorie C** ausgestattet sein.

⚠️ WARNUNG**Gefahr durch Umstürzen des Produkts**

Das Produkt kann beim Bewegen verkannten und umstürzen. Durch das hohe Eigengewicht können Personen verletzt werden.

- Vor dem Bewegen die Bremsen der Lenkrollen (falls vorhanden) lösen.
- Das Produkt nur auf ebenen, glatten Bodenbelägen bewegen und abstellen.
- Das Produkt nur mit dem Schiebegriff bewegen.
- Den Schiebegriff nicht zum Anheben des Produkts verwenden.
- Nicht auf das Produkt setzen oder aufsteigen.
- Vor dem Bewegen; falls vorhanden Erfassungselemente (Absaugarme) einklappen/ Absaugschläuche aufwickeln oder demontieren.

⚠️ GEFAHR**Gefahr durch kippen des Produkts!**

Bei Produkten mit zwei Absaugarmen besteht die Gefahr, dass das Produkt bei unsachgemäßer Verwendung kippen kann!

Beim Positionieren der zwei Absaugarme darauf achten, dass nicht beide Absaugarme zur gleichen Seite geschwenkt werden.

Ebenfalls wird die Standfestigkeit von der Länge und Streckung der Absaugarme beeinflusst.

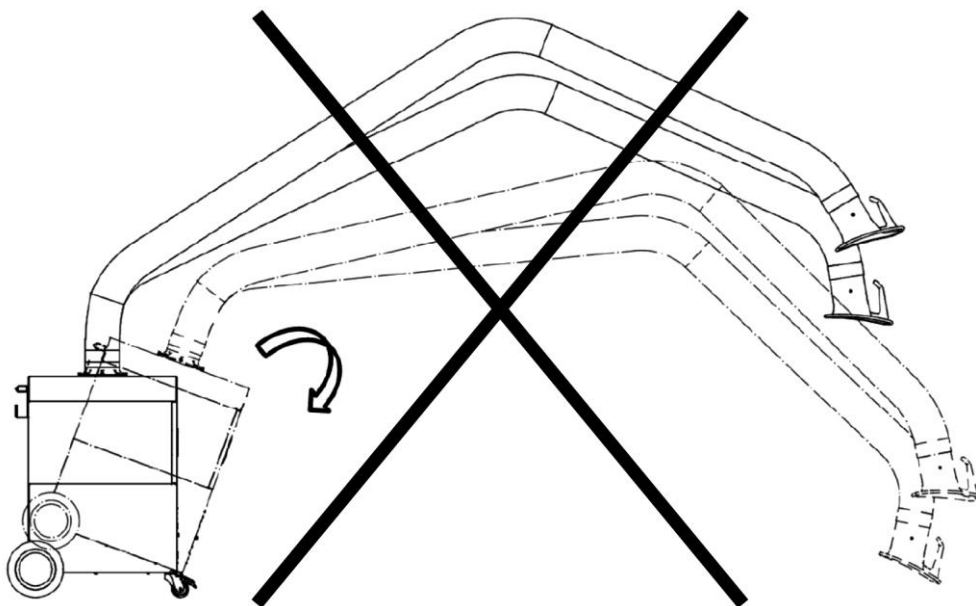


Abb. 1: Unsachgemäße Positionierung der Absaugarme

⚠️ WARNUNG**Gesundheitsgefährdung durch Schweißrauchpartikel!**

Schweißstaub-/ Rauch nicht einatmen! Schwere gesundheitliche Schäden der Atemorgane und Atemwege möglich!

Schweißrauch enthält Substanzen, welche Krebs auslösen können!

Hautkontakt mit Schneid- und Schweißrauch etc. kann bei empfindlichen Personen zu Hautreizungen führen!

Reparatur- und Wartungsarbeiten am Produkt dürfen nur von geschultem und autorisiertem Fachpersonal unter Beachtung der Sicherheitshinweise und der geltenden Unfallverhütungsvorschriften durchgeführt werden!

Um den Kontakt und das Einatmen der Staubpartikel zu vermeiden, einen Einwegoverall, Schutzbrille, Handschuhe und eine geeignete Atemschutz-Filtermaske der Klasse FFP2 nach EN 149 tragen.

Die Freisetzung von gefährlichen Staubpartikeln ist bei Reparatur- und Wartungsarbeiten zu vermeiden, damit keine nicht mit der Aufgabe beauftragten Personen geschädigt werden.

**⚠️ VORSICHT****Gesundheitsgefährdung durch Lärm!**

Das Produkt kann Lärm produzieren, genaue Angaben sind den technischen Daten zu entnehmen. In Verbindung mit anderen Maschinen und/oder durch die örtlichen Gegebenheiten kann ein höherer Schalldruckpegel am Einsatzort des Produkts entstehen. In diesem Fall ist der Betreiber verpflichtet, das Bedienpersonal mit der entsprechenden Schutzausrüstung auszustatten.

3 Produktangaben

3.1 Funktionsbeschreibung

Das Produkt ist ein kompaktes Schweißrauchfiltergerät mit dessen Hilfe die beim Schweißen entstehenden Schweißrauche nahe der Entstehungsstelle abgesaugt und mit einem Abscheidegrad von mehr als 99% abgeschieden werden.

Die abgesaugte, schadstoffhaltige Luft wird in einem 2-stufigen Filterverfahren gereinigt und dann dem Arbeitsraum wieder zugeführt.

Das Produkt ist mit einem flexiblen Absaugarm ausgerüstet, dessen Absaughaube leicht beweglich ist und jede Position freitragend beibehält.

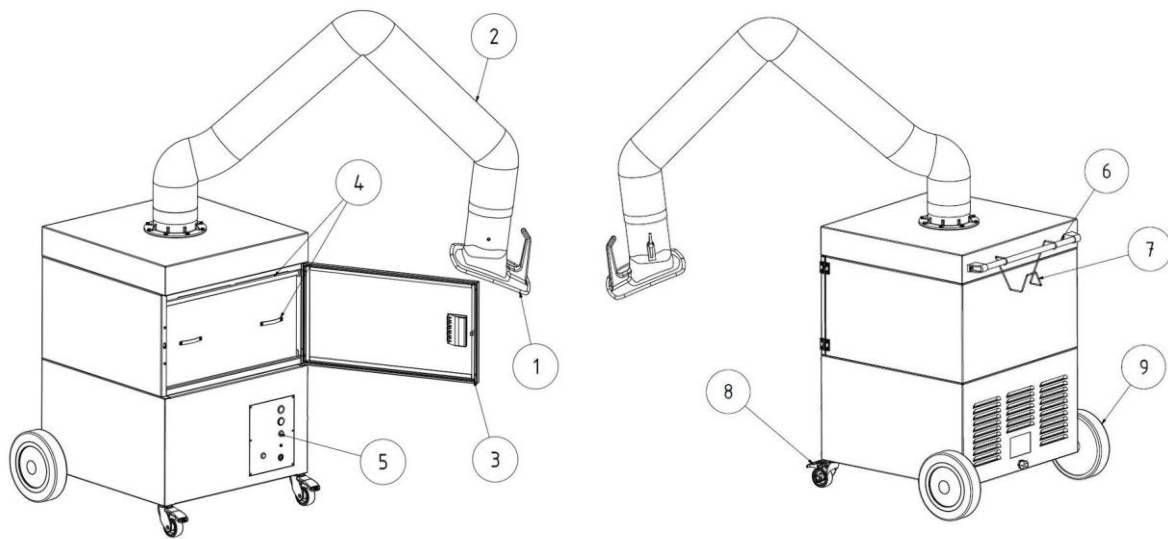


Abb. 2: Produktbeschreibung

Pos.	Bezeichnung	Pos.	Bezeichnung
1	Absaughaube	6	Griffstange
2	Absaugarm	7	Kabelhalter
3	Wartungstür	8	Lenkrolle mit Bremse
4	Filtereinsatz	9	Hinterrad
5	Bedienelemente/ Steuerungskasten		

Tab. 1: Positionen am Produkt

3.2 Unterscheidungsmerkmal - W3-geprüft

Das Produkt wird in zwei Versionen gefertigt:

- **Ausführung - nicht W3-geprüft**
- **Ausführung – W3-geprüft**

ACHTUNG



Nur Produkte, die mit dem W3 Aufkleber versehen sind, wurden entsprechend geprüft und zertifiziert.

Siehe auch Kapitel technische Daten: Schweißrauchklasse und Prüfnorm.

W3-Geprüft:

Das Produkt wurde vom IFA (Institut für Arbeitsschutz der Deutschen gesetzlichen Unfallversicherungen) geprüft. Es erfüllt die Anforderungen der Schweißrauchabscheideklasse W3 und ist konform mit der EN ISO 21904-1.

Die geprüften Produkte sind mit dem DGUV-Test Zeichen, sowie einer W3-geprüft (Kennzeichnung der Schweißrauchabscheideklasse) in Form eines Aufklebers gekennzeichnet.

Kennzeichnung am Produkt	Bedeutung/Erklärung	Hinweis-Logo
IFA DGUV - Aufkleber	Baumuster IFA-geprüft gemäß Prüfnorm - siehe Kapitel Technische Daten	
W3 Aufkleber	Kennzeichnung für Schweißrauchabscheideeinrichtung	

Tab. 2: W3 IFA-Kennzeichnung

3.3 Unterscheidungsmerkmal - 1 oder 2 Absaugarme

Das Produkt wird in zwei Versionen gefertigt:

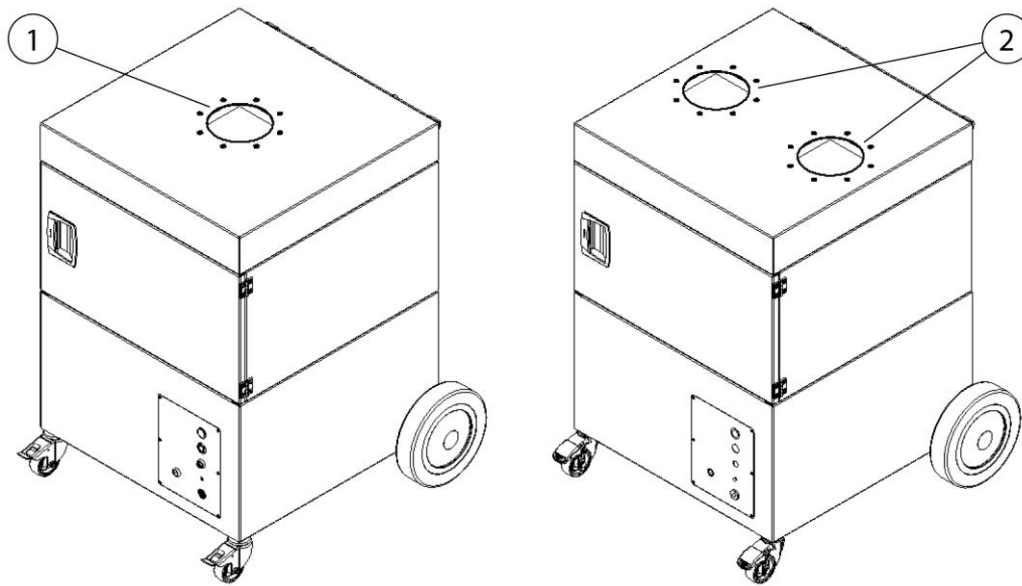


Abb. 3: Unterscheidungsmerkmale 1/2 Absaugarme

Pos.	Bezeichnung	Pos.	Bezeichnung
1	Produkt für 1 Absaugarm	2	Produkt für 2 Absaugarme

Tab. 3: Unterscheidungsmerkmale 1/2 Absaugarme

- Ausführung – Produkt mit 1 Absaugarm – W3/IFA-geprüft.
- Ausführung – Produkt mit 2 Absaugarme (Optional) – **nicht** W3/IFA-geprüft.

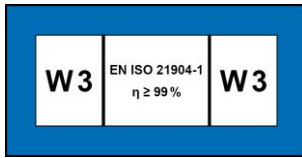
3.4 Bestimmungsgemäße Verwendung

Das Produkt ist dazu bestimmt, Schweißrauche, die beim Verschweißen metallischer Werkstoffe entstehen, an der Entstehungsstelle abzusaugen und zu filtern.

Das Produkt darf nur für Verfahren verwendet werden, bei denen keine glühenden Funken oder zündfähigen Partikel eingesaugt werden.

In den technischen Daten befinden sich die Abmessungen und weitere Angaben zum Produkt, die beachtet werden müssen.

HINWEIS



Nur Produkte, die mit dem W3 Aufkleber versehen sind, wurden entsprechend geprüft und zertifiziert. Siehe auch Kapitel technische Daten: Schweißrauchklasse und Prüfnorm.

HINWEIS

Beim Verschweißen von legierten oder hochlegierten Stählen mit Schweißzusätzen über 5% Chrom/ Nickel, werden krebserregende CMR-Stoffe (en. Carcinogenic, mutagenic, reprotoxic) freigesetzt.

Entsprechend der behördlichen Vorschriften dürfen in Deutschland zum Absaugen dieser gesundheitsgefährdenden Rauchpartikel nur geprüfte und hierfür Zugelassenen Produkte im sogenannten Umluftverfahren betrieben werden.

Nur Produkte, die den Anforderungen der Schweißrauchabscheideklasse W3 - geprüft erfüllen, dürfen für die zuvor genannten Schweißverfahren im Umluftverfahren betrieben werden!

Beim Absaugen von Schweißrauch mit krebserzeugenden Bestandteilen zum Beispiel Chromate, Nickeloxide und weitere, sind die Anforderungen der technischen Regeln für Gefahrenstoffe TRGS 560 (Luftrückführung bei Tätigkeiten mit krebserzeugenden, erbgutverändernden und fruchtbarkeitsgefährdenden Stäuben) und TRGS 528 (Schweißtechnische Arbeiten) einzuhalten.

HINWEIS

Die Angaben im Kapitel „Technische Daten“ beachten und diese unbedingt einhalten.

Zur bestimmungsgemäßen Verwendung gehört auch das Einhalten der Hinweise

- zur Sicherheit,
- zur Bedienung und Steuerung,
- zur Instandhaltung und Wartung,

die in dieser Betriebsanleitung beschrieben werden.

Eine andere oder darüber hinaus gehende Verwendung gilt als nicht bestimmungsgemäß. Für hieraus resultierende Schäden haftet allein der Betreiber des Produkts. Dies gilt ebenfalls für eigenmächtige Veränderungen am Produkt.

3.5 Umgebungsbedingungen

Betrieb oder Lagerung des Gerätes außerhalb des angegebenen Bereiches gilt als nicht bestimmungsgemäß und kann die Funktion, die Absaugleistung sowie die Schutzwirkung gemäß DIN EN ISO 21904 beeinträchtigen. Für hieraus entstandene Schäden haftet der Hersteller nicht.

Allgemein:

- Umgebungsluft frei von Staub, Säuren, korrosiven Gasen oder sonstigen aggressiven Substanzen.
- Höhenlage über dem Meeresspiegel: bis 1000 m [3281 ft].
- Nur für entsprechend freigegebene Produkte: Indoor- oder Outdoor-Betrieb zulässig.

Temperaturbereich der Umgebungsluft:

Betriebsart	Betrieb	Transport/ Lagerung
Indoor (Innenbereich)	+5 °C bis +40 °C [+41 °F bis +104 °F]	-20 °C bis +50 °C [-4 °F bis +122 °F]
Outdoor (Nur bei freigegebenen Produkten)	-10 °C bis +40 °C [+14 °F bis +104 °F]	-20 °C bis +50 °C [-4 °F bis +122 °F]

Tab. 4: Temperaturbereich der Umgebungsluft

Relative Luftfeuchtigkeit (nicht kondensierend, sofern nicht anders freigegeben):

- **Indoor:** bis 50 % bei +40 °C [+104 °F], bis 90 % bei +20 °C [+68 °F]
- **Outdoor:** bis 100 %, einschließlich zeitweiser Kondensation infolge von Witterungseinflüssen

3.6 Allgemeine Anforderungen nach DIN EN ISO 21904**HINWEIS**

Anschluss von Rohrleitungen, Absaugarmen und Schläuchen.

Am Produkt angeschlossene Rohrleitungen, Absaugarme und Schläuche können zu einem Druckabfall führen und müssen vom Anlagenplaner oder Anwender berücksichtigt werden.

Die angeschlossenen Komponenten müssen für das Produkt geeignet sein und den erforderlichen Mindestvolumenstrom (Absaugleistung) gewährleisten.

Eine mögliche Auslegung der Kanalisierung kann beim Hersteller erfragt werden.

Die angeschlossenen Komponenten sind regelmäßig auf ordnungsgemäßen Sitz, Undichtigkeiten und Verstopfungen zu überprüfen.

Die erforderliche Absaugleistung ist am Erfassungselement zu überprüfen.

HINWEIS

Rückführung der Luft in die Arbeitsplatzatmosphäre

In einigen Staaten ist die Rückführung der Luft in die Arbeitsplatzatmosphäre nicht empfohlen oder verboten. Es kann notwendig sein die Abluft über einer Kanalisierung nach draußen zu leiten.

3.7 Vernünftigerweise vorhersehbare Fehlanwendung

Mit dem Produkt sind bei Einhaltung der bestimmungsgemäßen Verwendung keine vernünftigerweise vorhersehbaren Fehlanwendungen möglich, die zu gefährlichen Situationen mit Personenschäden führen könnten.

Der Betrieb des Produkts in Industriebereichen, in denen Anforderungen zum Explosionsschutz zu erfüllen sind, ist nicht erlaubt.

Weiterhin ist der Betrieb untersagt für:

1. Verfahren, die nicht in der bestimmungsgemäßen Verwendung aufgeführt sind und bei denen die angesaugte Luft:
 - mit Funken zum Beispiel aus Schleifprozessen versetzt ist, die aufgrund ihrer Größe und Anzahl zu Schädigungen des Filtermediums bis hin zu einem Brand führen können;
 - mit Flüssigkeiten und daraus resultierender Verunreinigung des Luftstromes mit aerosol- und ölhaltigen Dämpfen versetzt ist;
 - mit leicht entzündlichen, brennbaren Stäuben und/oder mit Stoffen versetzt ist, die explosive Gemische oder Atmosphären bilden können;
 - mit anderen aggressiven oder abrasiv wirkenden Stäuben versetzt ist, die das Produkt und die eingesetzten Filterelemente beschädigen;
 - mit organischen, toxischen Stoffen/Stoffanteilen versetzt ist, die bei der Trennung des Werkstoffes freigesetzt werden.

2. Standorte im Außenbereich bei denen das Produkt Witterungseinflüssen ausgesetzt wird, da das Produkt nur in geschlossenen Gebäuden aufgestellt werden darf.
Ist gegebenenfalls eine Outdoor-Variante vom Produkt vorhanden, darf diese im Außenbereich aufgestellt werden. Darauf achten, dass für die Außenaufstellung gegebenenfalls weiteres Zubehör benötigt wird.

3.8 Kennzeichnungen und Schilder am Produkt

Am Produkt sind diverse Kennzeichnungen und Schilder angebracht. Sollten diese beschädigt oder entfernt werden, sind sie umgehend durch Neue an gleicher Position zu ersetzen.

Der Betreiber ist verpflichtet, gegebenenfalls weitere Kennzeichnungen und Schilder am Produkt und in seinem Umfeld herum anzubringen.

Solche Kennzeichnungen und Schilder könnten sich zum Beispiel auf die Vorschrift zum Tragen von persönlicher Schutzausrüstung beziehen.

In dem Land, in dem das Produkt verwendet wird, können vom Hersteller zusätzliche Sicherheitshinweise und Piktogramme gemäß den jeweils gültigen gesetzlichen Vorschriften bereitgestellt werden.

3.9 Restrisiko

Auch bei der Beachtung aller Sicherheitsbestimmungen verbleibt beim Betrieb des Produkts ein in der Folge beschriebenes Restrisiko.

Alle Personen, die an und mit dem Produkt arbeiten, müssen dieses Restrisiko kennen und die Anweisungen befolgen, die verhindern, dass diese Restrisiken zu Unfällen oder Schäden führen.

▲ WARNUNG

Schwere gesundheitliche Schäden der Atemorgane und Atemwege möglich – Atemschutz der Klasse FFP2 oder hochwertiger tragen.

Hautkontakt mit Schweißrauchpartikel kann bei empfindlichen Personen zu Hautreizungen führen – Schutzkleidung tragen.

Vor Beginn des Schweißprozesses sicherstellen, dass das Produkt richtig eingestellt und in Betrieb ist. Die Filterelemente müssen vollständig und im unbeschädigten Zustand sein.

Das angeschlossene Erfassungselement muss die Schweißrauche sicher erfassen. Das richtige Positionieren ist der Dokumentation des Erfassungselementes zu entnehmen.

Beim Wechsel der Filtereinsätze kann es zu Hautkontakt mit dem abgeschiedenen Staubpartikeln kommen und es können durch die Arbeiten auch Teile der Staubpartikel aufgewirbelt werden. Daher müssen Atemschutz und Schutzkleidung getragen werden.

Glutnester in den Filterelementen können möglicherweise zu einem Schmelbrand führen – Produkt ausschalten, falls vorhanden die Drosselklappe in dem Erfassungselement schließen und das Produkt kontrolliert auskühlen lassen.

⚠️ WARNUNG

Beim Absaugen von Schweißrauchpartikeln aus Laserschweißprozessen kann es – abhängig von Material, Prozessparametern und Betriebsbedingungen – zu einer erhöhten Reaktivität der abgeschiedenen Stäube kommen.

Unter ungünstigen Bedingungen kann dies zu einer Erwärmung von Staubablagerungen und in Einzelfällen zu Schwelprozessen im Filter oder Staubsammelbehälter führen.

Dieses Verhalten ist stark abhängig von der jeweiligen Anwendung (z. B. Werkstoff, Beschichtungen, Verschmutzungen wie Öl oder Fett) und tritt nicht grundsätzlich bei allen Anwendungen auf.

Zur Minimierung möglicher Risiken sind insbesondere folgende Maßnahmen zu beachten:

- regelmäßige Kontrolle und Entleerung des Staubsammelbehälters
- Einhaltung bzw. Anpassung der Wartungsintervalle
- Unterschiedliche Staubarten nicht vermischen
- Prozessbedingungen und Materialeinflüsse berücksichtigen

4 Transport und Lagerung

4.1 Transport

▲ GEFAHR

Lebensgefährliche Quetschungen beim Verladen und Transport des Produkts möglich!

Durch unsachgemäßes Heben und Transportieren kann die gegebenenfalls vorhandene Palette mit dem Produkt kippen und herabstürzen!

- Niemals unter schwebenden Lasten aufhalten!
- Die zulässigen Traglasten der Transport und Hebehilfen beachten!
- Die geltenden Unfallverhütungs- und Arbeitssicherheitsvorschriften beachten.

Für den Transport bei Produkten mit Palette einen geeigneten Hubwagen oder Gabelstapler verwenden.

Das Gewicht des Produkts kann dem Typenschild oder den technischen Daten entnommen werden.

4.2 Lagerung

Das Produkt muss in seiner Originalverpackung bei einer Umgebungstemperatur von -20°C bis +50°C [-4°F bis 122°F] an einem trockenen und sauberen Ort gelagert werden. Die Verpackung darf dabei nicht durch andere Gegenstände belastet werden.

Bei allen Produkten ist die Dauer der Lagerung unkritisch.

5 Montage

HINWEIS

Der Betreiber des Produkts darf mit der selbständigen Montage des Produkts nur Personen beauftragen, die mit dieser Aufgabe vertraut sind.

Für die Montage des Produkts werden zwei Mitarbeiter benötigt.

Es ist darauf zu achten, dass die Schweißstromrückleitung zwischen Werkstück und Schweißmaschine einen geringen Widerstand aufweist und Verbindungen zwischen Werkstück und Produkt vermieden werden, damit gegebenenfalls der Schweißstrom nicht über den Schutzleiter des Produkts zur Schweißmaschine zurückfließen kann.

HINWEIS

Bei der Montage der gegebenenfalls vorhandenen Anbauprodukte den beigelegten Anleitungen folgen.

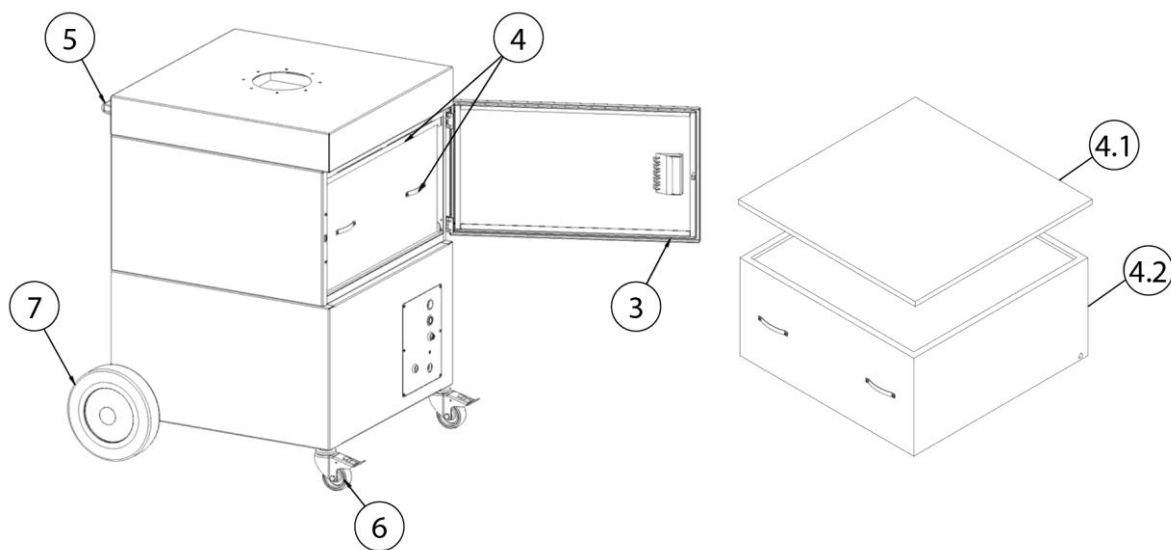


Abb. 4: Montage

Pos.	Bezeichnung	Pos.	Bezeichnung
3	Wartungstür	5	Griffstange
4	Filtereinsatz	6	Lenkrolle mit Bremse (Vorderrad)
4.1	Vorfiltereinschub	7	Hinterrad
4.2	Hauptfilter		

Tab. 5: Positionen am Produkt

6 Benutzung

Jede Person, die sich mit Verwendung, Wartung und Reparatur des Produkts befasst, muss diese Betriebsanleitung sowie die Anleitungen etwaiger Anbau- und Zubehörprodukte, gründlich gelesen und verstanden haben.

6.1 Qualifikation des Bedienpersonals

Der Betreiber des Produkts darf mit der selbstständigen Anwendung des Produkts nur Personen beauftragen, die mit dieser Aufgabe vertraut sind.

Mit dieser Aufgabe vertraut sein schließt mit ein, dass die betreffenden Personen entsprechend der Aufgabenstellung unterwiesen worden sind und die Betriebsanleitung sowie die infrage kommenden betrieblichen Anweisungen kennen.

Das Produkt sollte nur von geschultem oder unterwiesenem Bedienpersonal benutzt werden.

Nur so wird ein sicherheits- und gefahrenbewusstes Arbeiten aller Mitarbeiter erreicht.

6.2 Bedienelemente

An der Vorderseite des Produkts befinden sich Bedienelemente sowie Anschlussmöglichkeiten:

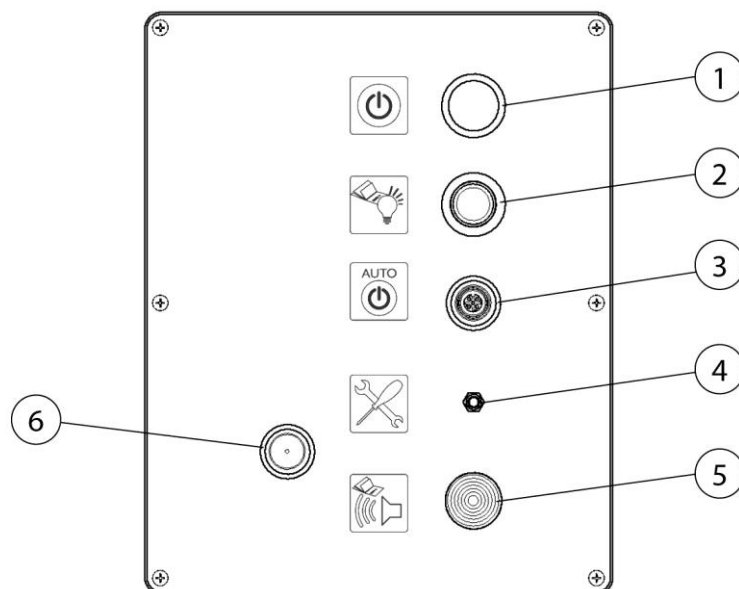



Abb. 5: Bedienelemente

Pos.	Bezeichnung	Hinweis
1	Ein/ Aus Schalter	
2	Signalleuchte	
3	Einbauöffnung für Start-Stopp-Anschlussbuchse (optionale Ausstattung) (verschlossen mit Blindstopfen)	
4	Druck-Mess-Öffnung (nur für Servicemitarbeiter)	
5	Signalhupe	
6	Druckschalter (verschlossen mit Blindstopfen) (nur für Servicemitarbeiter)	

Tab. 6: Bedienelemente

- **I/ O Schalter (Pos. 1)**

Durch Drücken des Schalters wird das Produkt ein- und ausgeschaltet. Die grüne Signalleuchte des Schalters zeigt den störungsfreien Betrieb des Produkts beziehungsweise die Betriebsbereitschaft bei Einsatz eines optionalen Start-Stopp-Sensors an.

- **Signalleuchte (Pos. 2)**

Leuchtet die gelbe Signalleuchte, kann es sich um folgende Störungen handeln:

- *Motorschutzschalter hat ausgelöst*
- *Phasen-Fehler/ fehlende Phase*
- *Filterwechsel ist notwendig*

- **Einbauöffnung für Start-Stopp-Anschlussbuchse (Pos. 3)**

Einbauöffnung für die optionale Ausstattung der Start-Stopp-Automatik.

- **Druck-Mess-Öffnung (Pos. 4)**

Anschlussmöglichkeit für unseren Service. Über diesen Anschluss kann unser Service Druckmessungen durchführen.

HINWEIS



- **Signalhupe (Pos. 5)**

Eine sichere Erfassung des Schweißrauches ist nur mit einer ausreichenden Absaugleistung möglich. Mit zunehmender Staubbelastung der Filter steigt deren Strömungswiderstand und die Absaugleistung nimmt ab.

Sobald sie einen Mindestwert unterschreitet, ertönt die Signalhupe.

Nun ist ein Filterwechsel erforderlich.

Das Gleiche geschieht, wenn die Drosselklappe in der Absaughaube zu weit geschlossen und damit ebenfalls die Absaugleistung zu stark reduziert wird.

Durch das Öffnen der Drosselklappe kann Abhilfe geschaffen werden.

- **Druckschalter (Pos. 6)**

Über diese Schnittstelle kann unser Service Einstellungen am Produkt vornehmen. Nur durch den Hersteller-Service zu verwenden.

6.3 Positionierung der Absaughaube

Der Absaugarm beziehungsweise die Absaughaube sind so konstruiert, dass sie sich leicht mit einer Hand einstellen und nachführen lässt. Dabei behält die Absaughaube ihre einmal eingestellte Position freitragend bei. Weiterhin ist sowohl die Absaughaube als auch der Absaugarm um 360° schwenkbar, sodass nahezu jede Position eingestellt werden kann. Für eine ausreichende Erfassung des Schweißrauches ist es wichtig, dass die Absaughaube immer richtig positioniert ist. Die richtige Position können Sie dem folgenden Bild entnehmen.

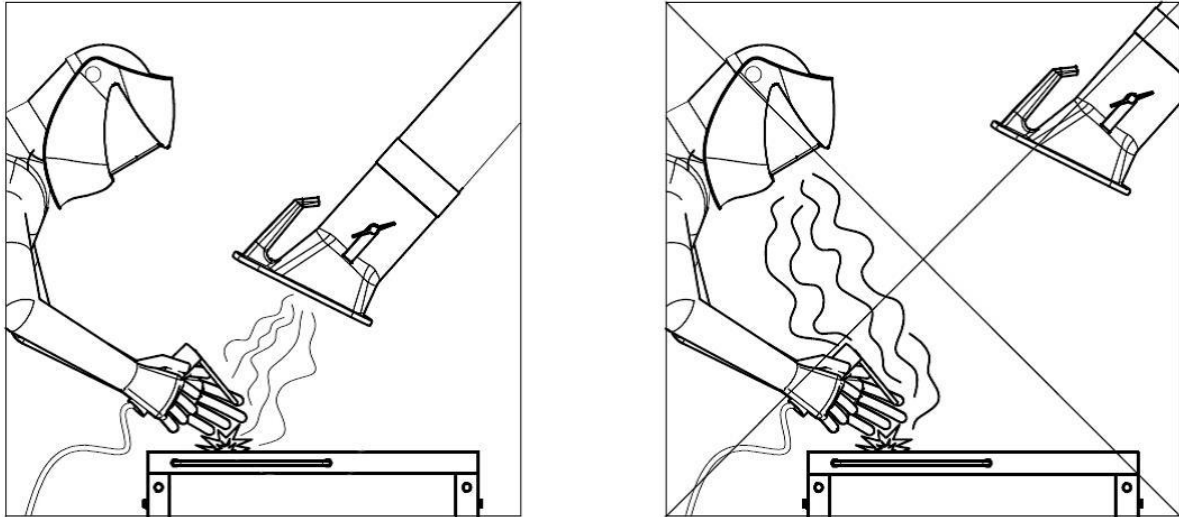


Abb. 6: Positionierung der Absaughaube

- Die Absaughaube muss so positioniert werden, dass sie unter Beachtung der thermisch bedingten Schweißrauchbewegung und der Saugreichweite des Schweißrauches sicher erfasst.
- Führen Sie die Absaughaube stets zu der jeweiligen Schweißstelle nach.

⚠ WARNUNG

Bei falsch positionierter Absaughaube beziehungsweise zu geringer Absaugleistung ist keine ausreichende Erfassung der gefahrstoffhaltigen Luft durch die Absaughaube gewährleistet. Gefahrstoffe können so in den Atembereich des Bedienpersonals gelangen und zu Gesundheitsschäden führen!

6.4 Inbetriebnahme

⚠ WARNUNG

Gefahr durch fehlerhaften Zustand des Produkts.

Vor der Inbetriebnahme muss die Montage des Produkts komplett abgeschlossen sein. Es müssen alle Türen geschlossen und alle erforderlichen Anschlüsse angeschlossen sein.

1. Das Stromnetz-Anschlusskabel des Produkts mit dem bauseitigen Stromnetz verbinden.
2. Das Produkt an dem „0“ und „I“ beschrifteten Taster einschalten.

3. Der Ventilator startet und die grüne Signalleuchte des Geräteschalters signalisiert den störungsfreien Betrieb.

Im Falle einer Störung siehe Kapitel „Störungsbeseitigung“.

7 Instandhaltung

Die in diesem Kapitel beschriebenen Anweisungen sind als Mindestanforderungen zu verstehen. Je nach Betriebsbedingungen können weitere Anweisungen erforderlich werden, um das Produkt in einem optimalen Zustand zu halten.

Die in diesem Kapitel beschriebenen Wartungs- und Instandsetzungsarbeiten dürfen nur von speziell geschultem Instandsetzungspersonal des Betreibers durchgeführt werden.

Die zur Verwendung erforderlichen Ersatzteile müssen den vom Hersteller festgelegten technischen Anforderungen entsprechen.

Dies ist bei Originalersatzteilen grundsätzlich gewährleistet.

Für die sichere und umweltschonende Entsorgung der Betriebsstoffe sowie der Austauschteile muss Sorge getragen werden.

Bei Instandhaltungsarbeiten müssen die in dieser Betriebsanleitung aufgeführten Sicherheitshinweise beachtet werden.

7.1 Pflege

Die Pflege des Produkts beschränkt sich im Wesentlichen auf das Reinigen aller Oberflächen des Produkts sowie - wenn vorhanden - die Kontrolle der Filtereinsätze.

Die unter Kapitel „Sicherheitshinweise zur Instandhaltung und Störungsbeseitigung“ aufgeführten Warnhinweise sind zu beachten.

HINWEIS

Das Produkt nicht mit Druckluft reinigen! Dadurch können Staubpartikel/ oder Schmutzpartikel in die Umgebungsluft gelangen.

Eine angemessene Pflege hilft, das Produkt auf Dauer in einem funktionsfähigen Zustand zu erhalten.

Für die optimale Pflege und Reinigung der pulverbeschichteten Oberflächen ist folgendes zu beachten:

- Das Produkt monatlich oder nach Bedarf gründlich reinigen.
- Die äußeren Flächen des Produkts mit einem geeigneten Industriestaubsauger der Staubklasse H oder mit feuchten weichen Tüchern/ Industrierwatte reinigen.
- Bei hartnäckigen Verschmutzungen handelsübliche Haushaltsreiniger verwenden. Starkes Reiben vermeiden.
- Keine kratzenden, abrasiven Mittel verwenden.

- Keine sauren oder stark alkalischen Reinigungsmittel verwenden.
- Keine organischen Lösungsmittel, die Ester, Ketone, Alkohole, Kohlenwasserstoffe oder dergleichen enthalten, verwenden.

7.2 Wartung

Eine sichere Funktion des Produkts wird durch eine regelmäßige Kontrolle und Wartung, die mindestens einmal jährlich erfolgen sollte, positiv beeinflusst.

Mit Ausnahme der bei Bedarf notwendigen Filterwechsel, arbeitet das Produkt wartungsfrei.

Die unter Kapitel „Sicherheit“ aufgeführten Warnhinweise zur Instandhaltung und Störungsbeseitigung beachten.

7.2.1 Besondere Hinweise beim Laserschweißen

HINWEIS

Wird das Produkt zum Absaugen von Schweißrauchpartikeln aus dem Laserschweißen verwendet, sind verkürzte Wartungsintervalle erforderlich. Dies betrifft insbesondere die regelmäßige Kontrolle des Staubsammelbehälters sowie das rechtzeitige Entleeren des Staubsammelbehälters.

Schweißrauchpartikel aus diesem Verfahren können eine erhöhte Reaktivität aufweisen und zu einer Selbstentzündung neigen. Die Reinigungs- und Wartungsintervalle sind gegenüber herkömmlichen Schweißverfahren zu verkürzen. Eine Vermischung des Staubs mit Partikeln aus anderen Schweiß- oder Bearbeitungsverfahren ist zu vermeiden. Der Füllstand des Staubsammelbehälters ist regelmäßig zu kontrollieren und möglichst niedrig zu halten.

7.2.2 Filterwechsel - Sicherheitshinweise

Die Lebensdauer der Filtereinsätze richtet sich nach Art und Menge der abgeschiedenen Partikel.

Mit zunehmender Staubbelastung der Filter steigt der Strömungswiderstand und die Absaugleistung des Produkts nimmt ab.

Auch bei Produkten mit einer gegebenenfalls vorhandenen automatischen Filter-Abreinigung, kann es durch haftende Ablagerungen zu einer Verringerung der Absaugleistung kommen.

Ein Filterwechsel ist erforderlich!

⚠️ WARNUNG

Gesundheitsgefährdung durch Schweißrauchpartikel

Schweißstaub-/ Rauch nicht einatmen! Schwere gesundheitliche Schäden der Atemorgane und Atemwege möglich!

Schweißrauch enthält Substanzen, welche Krebs auslösen können!

Hautkontakt mit Schweißrauchpartikeln kann bei empfindlichen Personen zu Hautreizungen führen.

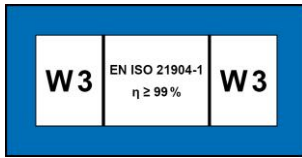
Um den Kontakt und das Einatmen der Staubpartikel zu vermeiden, tragen Sie einen Einwegoverall, Schutzbrille, Handschuhe und eine geeignete Atemschutz-Filtermaske der Klasse FFP2 nach EN 149.

**⚠️ WARNUNG**

Eine Reinigung der Filtereinsätze ist nicht zulässig. Hierdurch kommt es unweigerlich zu einer Beschädigung des Filterelements, wodurch die Funktion des Filters nicht mehr gegeben ist und Gefahrstoffe in die Atemluft gelangen können.

Bei den im folgenden beschriebenen Arbeiten ist besonders auf die Dichtung des Hauptfilters achten. Nur eine unbeschädigte Dichtung ermöglicht den hohen Abscheidegrad des Produkts. Hauptfilter mit beschädigter Dichtung sind daher in jedem Fall auszutauschen.

HINWEIS



Ist das Produkt mit dem W3-Aufkleber versehen, hat das Produkt die IFA-Zulassung und ist nach Anforderungen der Schweißrauchabscheideklasse W3-geprüft.

Die W3-Zulassung erlischt bei:

- Nicht verwendungsgemäßer Benutzung sowie bei konstruktiven Veränderungen am Produkt.
 - Bei Verwendung von nicht originalen Ersatzteilen entsprechend der Ersatzteilliste.
-
- Nur Original-Ersatzfilter verwenden, denn diese garantieren den erforderlichen Abscheidegrad und sind auf Produkt und Leistungsdaten abgestimmt.
 - Das Produkt am Ein/Aus-Schalter ausschalten.
 - Das Produkt gegen unbeabsichtigtes Einschalten sichern. Wenn vorhanden, den Netzstecker ziehen oder den Hauptschalter in 0-Position bringen und mit einem Vorhängeschloss sichern!
 - Die Druckversorgung, falls vorhanden, trennen und die vorhandene Druckluft im Produkt über das Kondensatablassventil ausströmen lassen.

7.2.3 Filterwechsel

Den Filterwechsel wie folgt durchführen:

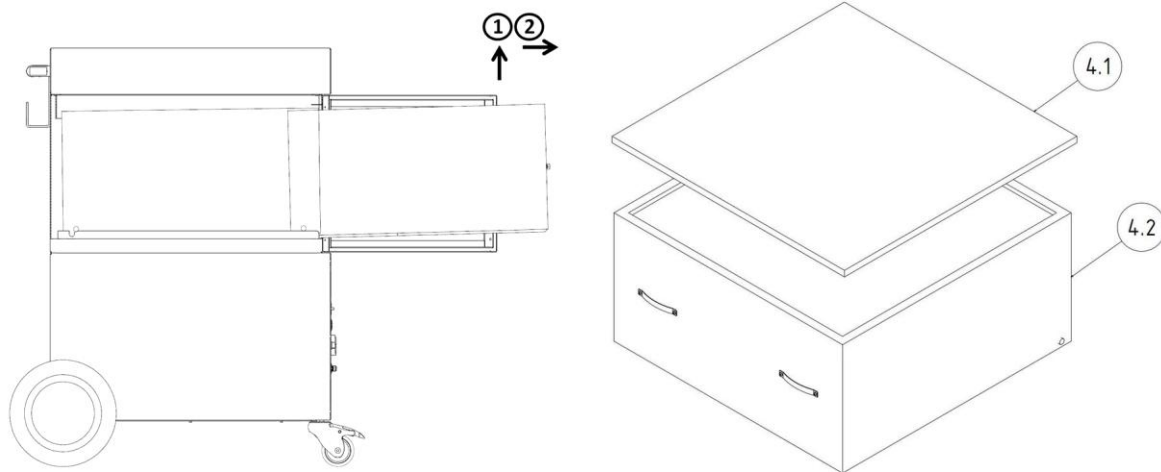


Abb. 7: Filterwechsel

Wechsel der Vorfiltermatte:

1. Den Vorfiltereinschub (Pos.4.1) vorsichtig, ohne Staubpartikel aufzuwirbeln, aus dem Filterteil entnehmen.
2. Den Klemmbügel, der die Vorfiltermatte fixiert, entnehmen.
3. Vorsichtig, ohne Staubpartikel aufzuwirbeln, die verschmutzte Vorfiltermatte aus dem Vorfiltereinschubrahmen entfernen. Die Vorfiltermatte so falten, dass sich die mit Staubpartikeln beaufschlagte Seite innen befindet.
4. Die verschmutzte Vorfiltermatte in einen Entsorgungsbeutel geben und mit einem Kabelbinder luftdicht verschließen. Geeignete Entsorgungsbeutel sind beim Hersteller erhältlich.
5. Jetzt eine neue Vorfiltermatte in den Vorfiltereinschubrahmen einlegen und mit dem Klemmbügel wieder fixieren.
6. Den Vorfiltereinschub wieder in das Produkt schieben.

Wechsel des Hauptfilters:

1. Das Hauptfilter (Pos.4.2) an den Griffbändern vorne leicht anheben, um die Dichtung von der Auflagefläche zu lösen. Ungefähr zwei Drittel aus dem Filtergehäuse ziehen, sodass das Filterelement mit dem Bolzen weiterhin auf den seitlichen Führungsprofilen liegt.
2. Im hinteren Bereich gleitet das Hauptfilter dabei mit seitlich angebrachten Bolzen auf den Führungsprofilen, wodurch es

angehoben wird. So wird die Dichtung auch im hinteren Bereich nicht geschädigt.

3. Nun mit einer Hand seitlich unter das Filterelement fassen und anschließend auch mit der anderen Hand. Das Filterelement mit beiden Händen aus dem Produkt ziehen und es auf einen Arbeitstisch ablegen.
4. Den verschmutzten Filter in einen Entsorgungsbeutel geben und mit einem Kabelbinder luftdicht verschließen. Geeignete Entsorgungsbeutel sind beim Hersteller erhältlich.
5. Das neue Hauptfilter an der Unterseite anheben und diesen mit den seitlichen Bolzen auf die Führungsprofile des Produkts setzen. Anschließend nacheinander mit den Händen die Griffbänder an der Vorderseite fassen.
6. Das Filter an der Vorderseite anheben und gleichzeitig nach hinten in das Produkt schieben, bis es am Ende spürbar einrastet.
7. Nun den Vorfiltereinschubrahmen über das neu eingesetzte Hauptfilter schieben.

Nach dem Wechsel des jeweiligen Filtermediums, bitte folgende Arbeitsschritte durchführen:

1. Wartungstür schließen, bis diese spürbar einrastet.
2. Netzstecker in die Steckdose stecken und das Produkt wieder einschalten. Die grüne Signalleuchte am Schalter signalisiert den störungsfreien Betrieb.
3. Die benutzten Filterelemente gemäß den behördlichen Vorschriften entsorgen. Hierzu sind die zutreffenden Abfallschlüssel bei dem örtlichen Entsorgungsunternehmen zu erfragen.
4. Abschließend ist der Wartungsbereich mit einem Industriesauger der Staubklasse „H“ zu reinigen.

HINWEIS

Beim Filterwechsel die auf dem Filterelement angebrachten Hinweise beachten.

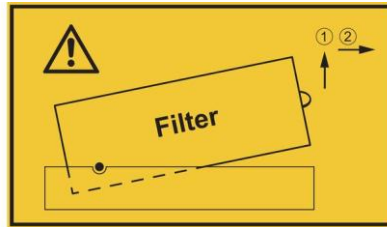


Abb. 8: Hinweis Filterwechsel

7.3 Störungsbeseitigung

Störung	Mögliche Ursache	Hinweis
Es werden nicht alle Staub - partikel erfasst	Abstand der Absaughaube zur Schweißstelle zu groß	Absaughaube näher heranzuführen
	Reinluftausblasöffnung verdeckt	Reinluftausblasöffnung freihalten
Signalhupe ertönt	Die eingestellte Mindestabsaugleistung ist unterschritten. Filtereinsätze gesättigt, Rohrleitungs-/ Erfassungssystem verschlossen	Filterwechsel erforderlich, Rohrleitungs-/ Erfassungssystem prüfen, Service kontaktieren
		 Anforderungen werden nicht mehr erfüllt!
Absaugleistung zu gering/ nicht vorhanden	Filtereinsätze gesättigt	Filtereinsätze wechseln
	Phasenfolge- Fehler/ fehlende Phase. Der Ventilator dreht in die falsche Richtung	Tauschen von zwei Phasen im CEE-Stecker durch einen Elektrofachkraft
Staubpartikel treten auf der Reinluftseite aus	Filtereinsätze beschädigt	Filtereinsätze wechseln
Motorschutzschalter löst aus	Motor blockiert	durch Elektrofachkraft prüfen lassen
Produkt läuft nicht an	Fehlende Netzspannung	durch Elektrofachkraft prüfen lassen
	Start-Stopp-Sensor (optionale Ausstattung) angeschlossen, jedoch kein Strom erkannt Schweißprozess noch nicht gestartet	Schweißprozess starten

Tab. 7: Störungsbeseitigung

HINWEIS

Kann die Störung kundenseitig nicht behoben werden, ist der Hersteller-Service zu kontaktieren.

7.4 Notfallmaßnahmen

Im Brandfall des Produkts beziehungsweise seiner gegebenenfalls vorhandenen Erfassungselemente sind folgende Schritte einzuleiten:

1. Das Produkt vom Stromnetz trennen! Wenn vorhanden; Netzstecker ziehen; Hauptschalter auf 0-Position stellen; Zuleitungssicherungen trennen.
2. Wenn vorhanden, Druckluftversorgung trennen.
3. Brandherd mit einem handelsüblichen Pulverlöscher bekämpfen.
4. Gegebenenfalls örtliche Feuerwehr benachrichtigen.

⚠️ WARNUNG

Produkte mit Wartungstür nicht öffnen. Stichflammenbildung!

Im Brandfall das Produkt unter keinen Umständen ohne geeignete Schutzhandschuhe berühren. Verbrennungsgefahr!

8 Entsorgung

▲ WARNUNG

Hautkontakt mit Schweißrauch etc. kann bei empfindlichen Personen zu Hautreizungen führen!

Demontearbeiten am Produkt dürfen nur von geschultem und autorisiertem Fachpersonal unter Beachtung der Sicherheitshinweise und der geltenden Unfallverhütungsvorschriften durchgeführt werden!

Schwere gesundheitliche Schäden der Atemorgane und Atemwege möglich!

Um Kontakt und das Einatmen von Staubpartikeln zu vermeiden, verwenden Sie Schutzkleidung, Handschuhe und ein Gebläseatemschutzsystem!

Die Freisetzung von gefährlichen Staubpartikeln ist bei Demontearbeiten zu vermeiden, damit Personen in der Umgebung nicht geschädigt werden.

▲ VORSICHT

Bei allen Arbeiten an und mit dem Produkt müssen die gesetzlichen Pflichten zur Abfallvermeidung und ordnungsgemäßen Verwertung/Beseitigung eingehalten werden.

8.1 Kunststoffe

Die gegebenenfalls verwendeten Kunststoffe müssen soweit wie möglich sortiert werden. Kunststoffe sind unter Beachtung der gesetzlichen Auflagen zu entsorgen.

8.2 Metalle

Die gegebenenfalls verwendeten Metalle müssen getrennt und entsorgt werden.

Die Entsorgung muss durch eine autorisierte Firma erfolgen.

8.3 Filterelemente

Die gegebenenfalls verwendeten Filterelemente sind unter Beachtung der gesetzlichen Auflagen zu entsorgen.

9 Anhang

9.1 EU-Konformitätserklärung

Bezeichnung: Schweißrauchfiltergerät
Baureihe: ProfiMaster
Typ: **60650, 60650DA** (gegebenenfalls abweichende Artikel-Nummern bei anderer Produkt -Variante)
Maschinen-ID: (Seriennummer) siehe Typenschild am Produkt
Das Produkt ist entwickelt, konstruiert und gefertigt in Übereinstimmung mit den EG-Richtlinien 2006/42/EG – Maschinenrichtlinie

Das Produkt entspricht weiterhin den Bestimmungen der 2014/30/EU - Richtlinie zur EMV
2011/65/EU – RoHS-Richtlinie

Firma: In alleiniger Verantwortung von
KEMPER GmbH
Von-Siemens-Str. 20, D-48691 Vreden

Folgende harmonisierte Normen sind angewandt:

EN ISO 12100:2010 Sicherheit von Maschinen - Allg. Gestaltungsleitsätze
EN ISO 13857:2019 Sicherheit von Maschinen - Sicherheitsabstände
EN ISO 13854:2019 Sicherheit von Maschinen - Mindestabstände
EN ISO 21904-1:2020 Arbeits- und Gesundheitsschutz beim Schweißen
EN IEC 61000-6-2:2019 Elektromagnetische Verträglichkeit - Störfestigkeit
EN IEC 61000-6-4:2019 Elektromagnetische Verträglichkeit - Störaussendung
EN 60204-1:2018 Sicherheit von Maschinen - Elektrische Ausrüstung
EN ISO 13849-1:2023 Sicherheit von Maschinen - Steuerungen

Eine vollständige Liste der angewendeten Normen, Richtlinien und Spezifikationen liegt beim Hersteller vor. Die zum Produkt gehörende Betriebsanleitung liegt vor.

Bevollmächtigter:

Kemper GmbH, Von-Siemens-Str. 20, 48691 Vreden, Deutschland

Die vorgenannte Person ist bevollmächtigt, die technischen Unterlagen gemäß Anhang VII der Richtlinie 2006/42/EG zusammenzustellen.

Vreden, 28.05.2026

Ort, Datum

B. Kemper



Geschäftsführer

Angaben zum Unterzeichner

9.2 UKCA Declaration of Conformity

Designation: Welding fume filter unit
Series: ProfiMaster
Type: **60650, 60650DA** (possibly different article numbers for other product variants)
Machine ID: (Serial number) see type plate on product
This product is developed, designed and manufactured in accordance with the UKCA directives
Supply of Machinery (safety) Regulations 2008

The product continues to comply with the provisions of the
Electromagnetic Compatibility Regulations 2016
Electrical Equipment (Safety) Regulations 2016

At the sole responsibility of
Company: **KEMPER GmbH**
Von-Siemens-Str. 20, D-48691 Vreden

The following designated standards and technical specifications have been applied:

BS EN ISO 12100:2010 Safety of machinery - General principles for design
BS EN ISO 13857:2019 Safety of machinery - Safety distances
BS EN ISO 13854:2019 Safety of machinery
BS EN ISO 21904-1:2020 Health and safety in welding and allied processes
BS EN IEC 61000-6-2:2019 Electromagnetic compatibility (EMC) - Part 6-2: Generic standards - Immunity standard for industrial environments
BS EN IEC 61000-6-4:2019 Electromagnetic compatibility (EMC) - Part 6-4: Generic standards - Emission standard for industrial environments
BS EN 60204-1:2018 Safety of machinery - Electrical equipment of machines
BS EN ISO 13849-1:2023 Safety of machinery - Safety-related parts of control systems
BS EN IEC 63000:2018 Technical documentation for the assessment of electrical and electronic products with respect to the restriction of hazardous substances

A complete list of standards, directives and specifications applied is available from the manufacturer. The operating manual belonging to the product is available.
Additional information:

UK Authorised Representative:
United Kingdom KEMPER (U.K.) Ltd.
Venture Court, 2 Debdale Road, Wellingborough, Northamptonshire NN8 5AA
The above-mentioned person is authorized to compile the technical documentation in Schedule 2 of the Supply of Machinery (Safety) Regulations 2008.

Vreden, 28.05.2026
Place, date


B. Kemper

CEO
Identification of the signatory

9.3 Technische Daten

Benennung	Typ	
	Filter	60650
Filterstufen	2	
Filterverfahren	Einwegfilter	
Abreinigungsverfahren	--	
Filterfläche m ² [ft ²]	17 [183]	
Anzahl der Filterelemente	1	
Filterfläche gesamt m ² [ft ²]	17 [183]	
Filtertyp	Filterkassette	
Filtermaterial	Glasfaservlies	
Abscheidegrad ≥ %	99,5	
Schweißrauchklasse	W3	-
IFA-Prüfnorm	DIN EN ISO 21904-1+2	-
Filterklasse/ Staubklasse	E12	
Grunddaten		
Maximale Ventilatorleistung m ³ /h [CFM]	2200 [1295]	
Absaugleistung m ³ /h [CFM]	1100 [647]	2 x 700 [2 x 412]
Unterdruck Pa [inch WC]	2250 [9]	2400 [10]
Mindestabsaugleistung (Auslöseschwelle Volumenstromüberwachung) m ³ /h [CFM]	700 [412]	
Motorleistung kW [hp]	1,1 [1.48]	
Anschlussspannung/Nennstrom/Schutzart/ ISO-Klasse	siehe Typenschild	
Zulässige Umgebungstemperatur (Betrieb) °C [°F]	+5 bis +40 [+41 bis +104]	
Einschaltdauer %	100	
Schalldruckpegel dB(A)	72	
Druckluftversorgung bar [PSI]	--	
Druckluftbedarf NI/min [CFM]	--	
Druckluftklasse		
Abmessung Basisprodukt B x H x T	siehe Maßblatt	

Gewicht Basisprodukt kg [lbs]	109 [241]
Zusatzinformationen	
Ventilortyp	Radialventilator

Tab. 8: Technische Daten

9.4 Maßblatt

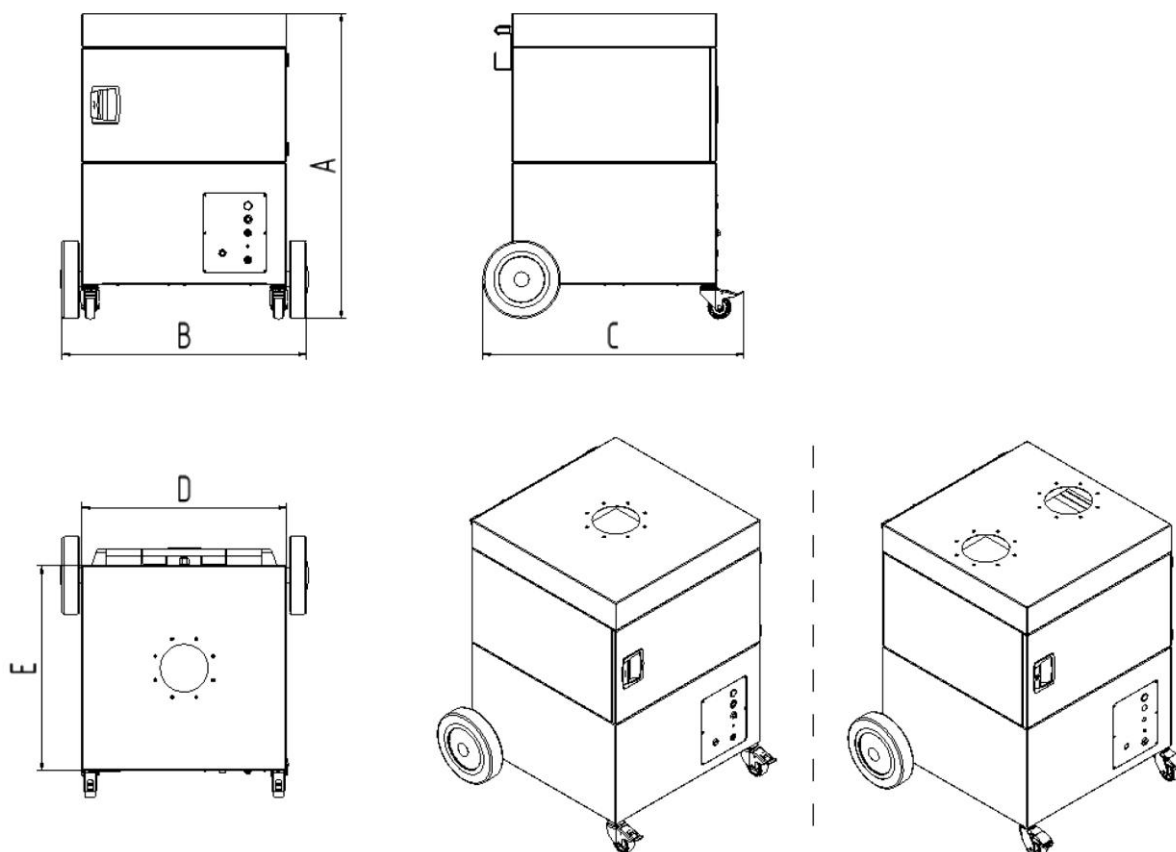


Abb. 9: Maßblatt 60650 + 60650DA

Symbol	Abmessungen mm [in]	Symbol	Abmessungen mm [in]
A	997 [39.3]	D	655 [25.8]
B	793 [31.2]	E	655 [25.8]
C	836 [32.9]		

Tab. 9: Maßtabelle 60650 + 60650DA

9.5 Ersatzteile

Lfd. Nr.	Bezeichnung	Art.-Nr.
1	Vorfiltermatte (10er Pack)	1090033
2	Hauptfilter	1090457
3	Entsorgungsbeutel für Filter (10er Pack)	1190746
4	Rädersatz	6430007

Tab. 10: Ersatzteile

9.6 Zubehör

Lfd. Nr.	Bezeichnung	Art.-Nr.
1	Abluftstutzen NW 200 mm [7,9 in] für Abluftschlauch	1350260
2	Start-Stopp-Automatik	94102781

Tab. 11: Zubehör

Deutschland (HQ)**KEMPER GmbH**

Von-Siemens-Str. 20
D-48691 Vreden
Tel. +49 2564 68-0
Fax +49 2564 68-120
mail@kemper.eu
www.kemper.eu

United Kingdom**KEMPER (U.K.) Ltd.**

Venture Court
2 Debdale Road
Wellingborough
Northamptonshire NN8 5AA
Tel. +44 1327 872 909
Fax +44 1327 872 181
mail@kemper.co.uk
www.kemper.co.uk

France**KEMPER sàrl**

7 Avenue de l'Europe
F-67300 Schiltigheim
Si vous appelez de France
Tél. +33 800 91 18 32
Fax +33 800 91 90 89
De Belgique ou de l'étranger
Tél. +492564 68-135
Fax +492564 68-40135
mail@kemper.fr
www.kemper.fr

China**KEMPER China**

Floor 2, Building 6
No. 500 Huapu Road
Shanghai 201799
P.R. of China
Tel. +86 (21) 5924-0978
Fax +86 1852-1069-401
info@kemper-china.com.cn
www.kemper.cn.com

Ceská Republika**KEMPER spol. s r.o.**

Pyšelská 393
CZ-257 21 Porčí nad Sázavou
Tel. +420 317 798-000
Fax +420 317 798-888
mail@kemper.cz
www.kemper.cz

United States**KEMPER Fume****Extraction Systems LLC**

31465 Stephenson Hwy
Madison Heights
MI, 48071 USA
ph+1 (312) 815 5656
info@kemper-na.com
kemper-na.com

Canada**KEMPER Fume****Extraction Systems**

1-2, 1249 Seagrave Road
Woodstock, ON, N4T 0A8,
Canada
ph+1 (312) 815 5656
info@kemper-na.com
kemper-na.com

Nederland**KEMPER B.V.**

Demmersweg 92
Begane grond
7556 BN Hengelo
Tel. +492564 68-137
Fax +492564 68-120
mail@kemper.eu
www.kemper.eu

España**KEMPER IBÉRICA, S.L.**

Avda Diagonal, 421 3º
E-08008 Barcelona
Tel. +34 902 109-454
Fax +34 902 109-456
mail@kemper.es
www.kemper.es

India**KEMPER India**

55, Ground Floor, MP Mall
MP Block, Pitam Pura
New Delhi -110034
Tel. +91.11.42651472
mail@kemper-india.com
www.kemper-india.com

Polska**Kemper Sp. z o.o.**

ul. Grzybowska 87
00-844 Warszawa
Tel. +48 22 5310 681
Faks +48 22 5310 682
info@kemper.pl
www.kemper.pl

